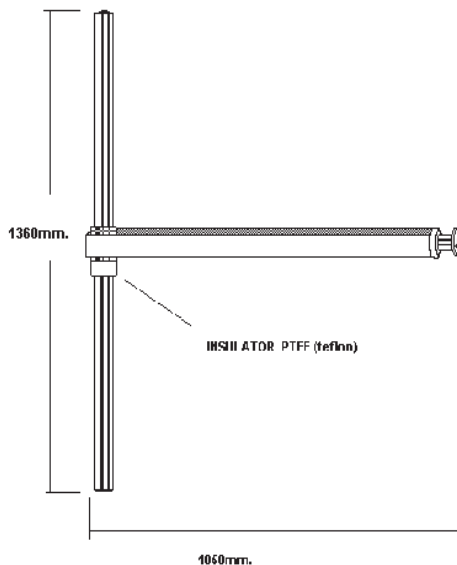




单偶极子调频广播发射天线

型号 FM-DV1

- 侧挂式低损耗
- 宽带天线
- 垂直极化
- 不锈钢材料
- 直流接地



电气特性

| | |
|--------|--|
| 型号 | FM-DV1 |
| 特性阻抗 | 50 Ω |
| 频率范围 | 87 ~ 108 MHz |
| 增益 | 1.5dB |
| 极化 | 垂直极化 |
| 电压驻波比 | < 1.30 (全带宽) < 1.10 (指定频率) |
| 额定输入功率 | 1KW /3KW/5KW/10KW |
| 组阵 | 该天线特别适合作为阵列 单元形成各种辐射图 |
| 输入接口 | L27-50K (1KW) IF45-50K (3KW) IF70-50K (5KW) IF110-50K(10KW) |

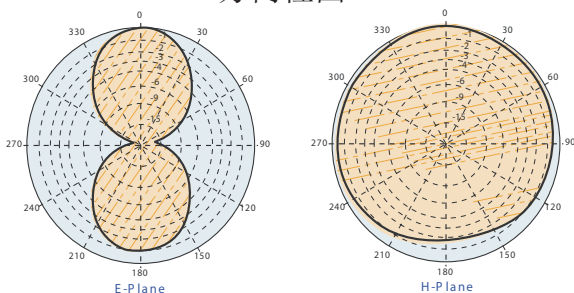
机械特性

| | | |
|--------|----------------|---------|
| 风负荷 | 32kg. | 150km/h |
| 最大风速 | 200km/h. | |
| 重量 | 11kg. | |
| 桅杆直径 | φ 50-100mm | |
| 外形尺寸 | 1360x1060x60mm | |
| 材料: 夹具 | 热浸锌钢 | |
| 绝缘支撑 | 聚四氟乙烯 | |
| 辐射体 | 304不锈钢 | |
| 内导体 | 镀银铜 | |

FM-DV1单偶极子调频广播发射天线技术参数

| 层 | 面 | 增益 | | 重量 kg | 高度 L m | 风载荷 (v=160 km/h) kg | 直线阵列 | | | |
|---|---|------|------|----------|-----------|---------------------------|-----------|-----------|-----------|------------|
| | | dB | 倍数 | | | | 1 KW | 3 KW | 5 KW | 10 KW |
| 1 | 1 | 1.5 | 1.4 | 9 | 1.4 | 10.1 | FM-DV1X11 | | | |
| 2 | 1 | 4.5 | 2.8 | 18 | 3.7 | 20.2 | FM-DV1X21 | FM-DV1X23 | | |
| 3 | 1 | 6.3 | 4.2 | 27 | 6.0 | 30.3 | FM-DV1X31 | FM-DV1X33 | FM-DV1X35 | |
| 4 | 1 | 7.5 | 5.6 | 36 | 8.3 | 40.4 | FM-DV1X41 | FM-DV1X43 | FM-DV1X45 | FM-DV1X410 |
| 6 | 1 | 9.3 | 8.4 | 54 | 12.9 | 60.6 | FM-DV1X61 | FM-DV1X63 | FM-DV1X65 | FM-DV1X610 |
| 8 | 1 | 10.5 | 11.3 | 72 | 17.5 | 80.8 | FM-DV1X81 | FM-DV1X83 | FM-DV1X85 | FM-DV1X810 |

方向性图



增益

