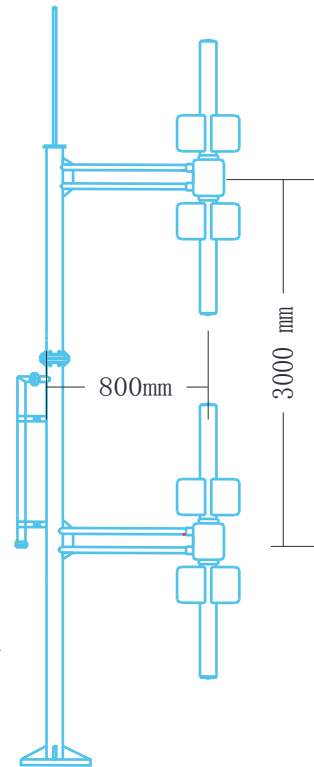




两层调频偶极子天线

型号 FM-DV3-★KW

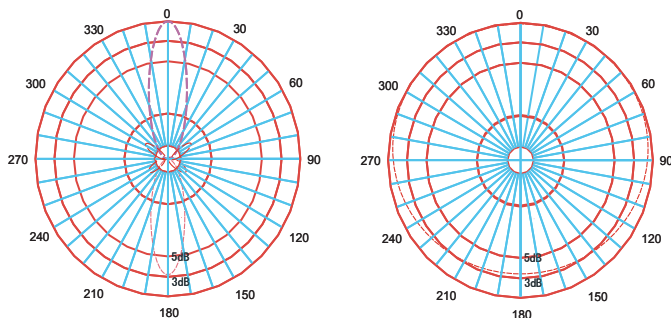
- ☞ 频率范围 87.0-108MHz
- ☞ 增益高 6.3dBd(铜振子)
- ☞ 垂直极化大功率天线
- ☞ 全向辐射可组成直线天线阵
- ☞ 铜、304不锈钢材料
- ☞ 高强度抗氧化环氧树脂玻璃钢保护罩
- ☞ 可按要求进行零点填充和波束下倾
- ☞ 内功分器设计可靠性高



Broadcast Antenna Systems

电气性能		机械性能	
频率范围	87.0-108MHz	尺寸	5000x1100x300
输入阻抗	50 Ω	重量	48Kg (天线)
输入接口	IF45/IF70/IF110		68Kg (包括夹具)
额定平均功率容量	1KW/3KW/5KW/10KW	风负荷	4010N (风速150Km/h)
VSWR(指定频率)	<1.08	安全系数	2 (风速225Km/h)
极化方式	垂直	材料	硬馈: 304不锈钢
增益(铜振子)	6.3dBd		振子: 铜、304不锈钢
半功率角	垂直面 ±9° 水平面 ±150°		内导体: 铜(镀银)
雷电保护	直流接地	保护罩: 环氧树脂玻璃钢	
		安装方式	自立/侧挂

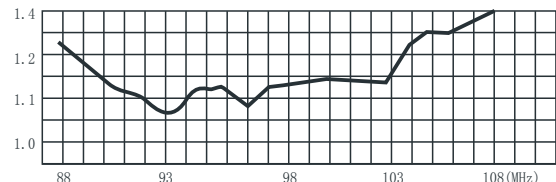
方向性图



垂直面方向性图

水平面方向性图

VSWR(典型值)



增益 dB(相对波振子)

